

#### 5eme Étage

Utilisez la pièce 6 selon nécessité - courbez-la doucement avant de montage. Enfin, montez les bogies soigneusement - si les écrous sont toujours trop longues limez-les un peu encore porqu'elles ne percent pas le plancher.

# MAQUETTE

6001

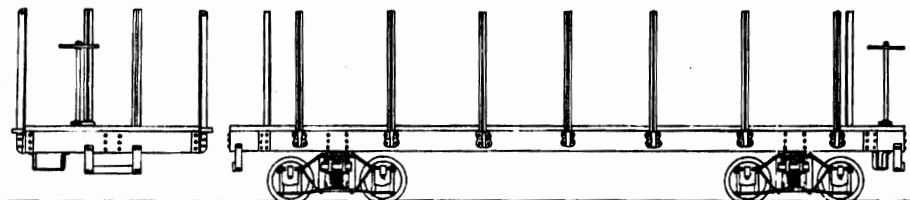
## PLATFOME A BOGIES A RANCHERS PERSHING

----- à voie étroite

Modèles réduits pour les réseaux militaires et industriels.

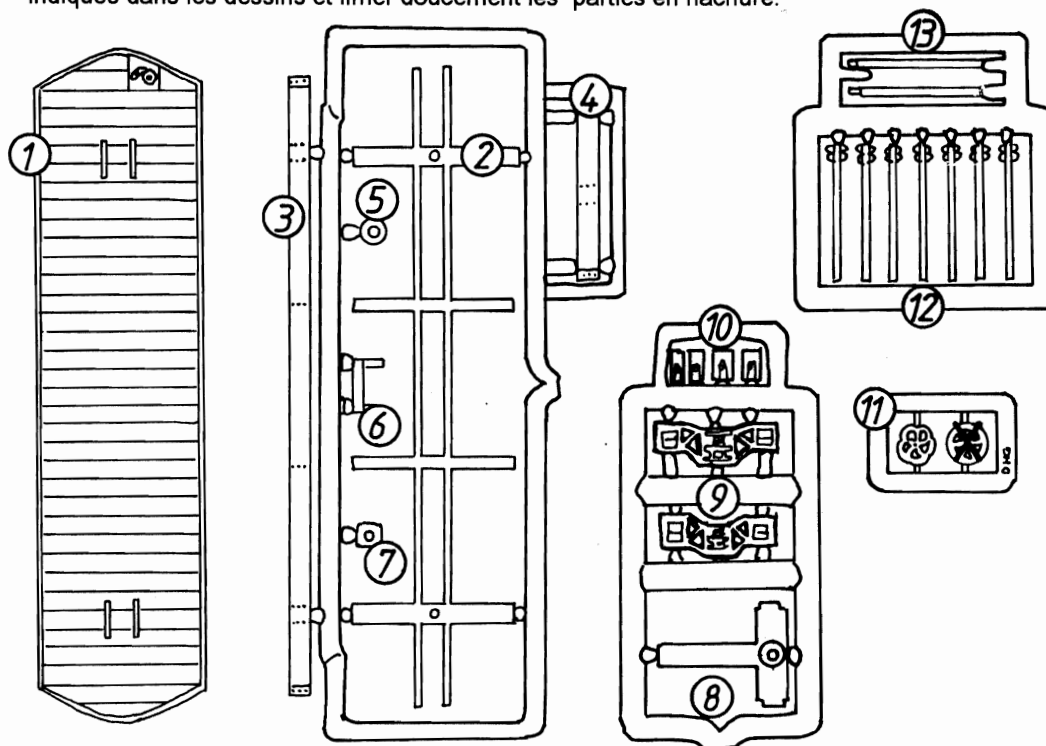
#### PLAN DES PIÈCES

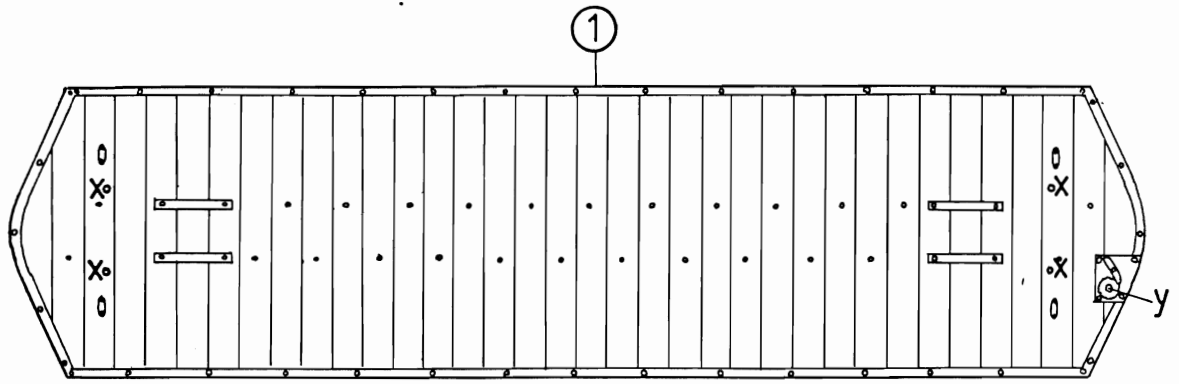
Dans le plan des pièces de ce kit on trouvera les pièces 1 à 7 fabriquées en polystyrène, les pièces 8, 9, 10, 12 et 13 en ABS et la partie 11 en laiton photographié. Aussi ci-joint, mais pas dessinés, sont les quatre essieux, de fil du laiton (0.7mm) et deux écrous.



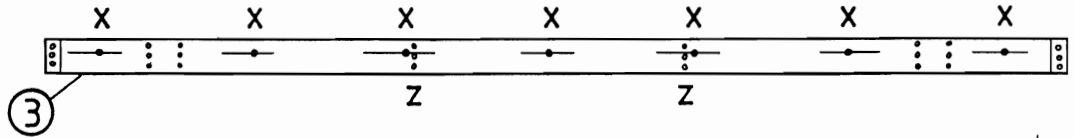
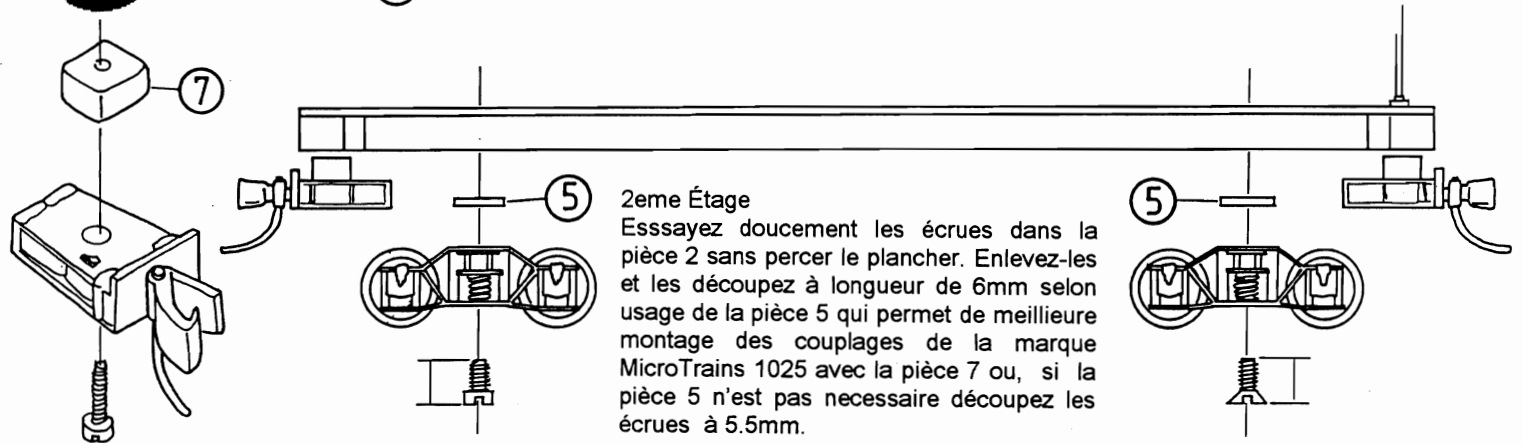
#### ATTENTION

Toutes les pièces sont numérotées. Avant de montage étudiez attentivement les dessins et essayer l'assemblage avant de coller les pièces. Percez tous les trous nécessaires comme indiqués dans les dessins et limer doucement les parties en hachuré.



**1****1er Étage**

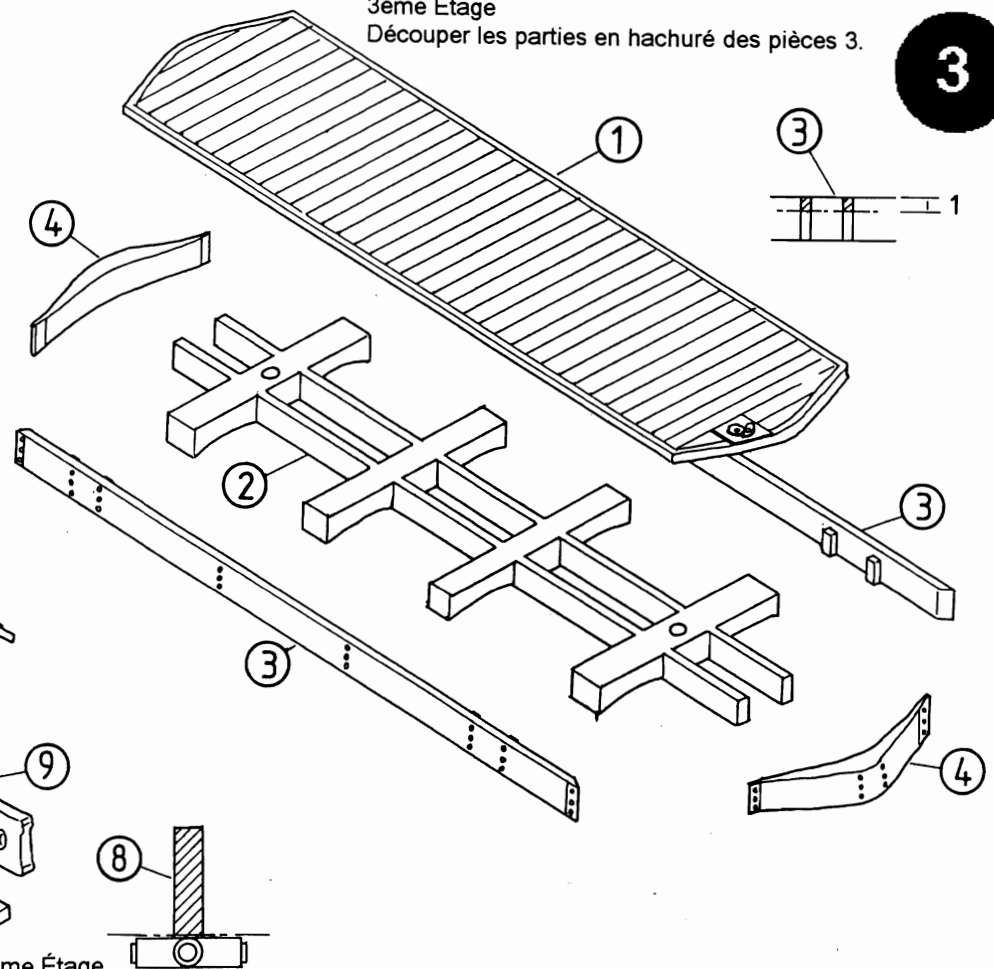
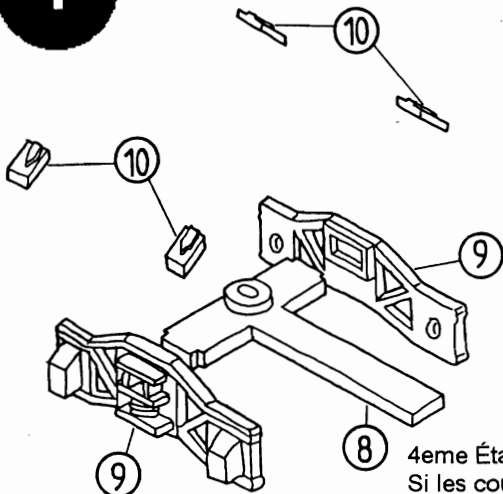
Percez les petits trous à l'inverse des pièces 1 et 3 marqués X à  $\varnothing 0.8\text{mm}$ , même les trous marqués Y à  $\varnothing 0.7\text{mm}$ . Découpez soigneusement seulement les rivets marqués Z.

**2****2eme Étage**

Esssayez doucement les écrous dans la pièce 2 sans percer le plancher. Enlevez-les et les découpez à longueur de 6mm selon usage de la pièce 5 qui permet de meilleure montage des couplages de la marque MicroTrains 1025 avec la pièce 7 ou, si la pièce 5 n'est pas nécessaire découpez les écrous à 5.5mm.

**3eme Étage**

Découper les parties en hachuré des pièces 3.

**3****4****4eme Étage**

Si les couplages MicroTrains 1025 seront montées découpez la partie en hachuré des pièces 8.